

Programadoras SIMATIC



12/2	Programadoras
12/2	Field PG M4
12/6	Accesorios
12/6	Prommer externo
12/7	Software de comunicación
12/7	SOFTNET para PROFIBUS
12/9	HARDNET-IE S7-REDCONNECT
12/11	SOFTNET para Industrial Ethernet
12/13	SOFTNET PN IO
12/15	Servidor OPC para Industrial Ethernet
12/17	Servidor OPC PN CBA
12/19	Servidor OPC SNMP

Folleto

Dispone de folletos para ayudarle a seleccionar productos SIMATIC en:

www.siemens.com/simatic/printmaterial

Programadoras SIMATIC

Programadoras

Field PG M4

Sinopsis



- Programadora móvil y compatible con ambiente industrial con potente procesador Intel® Core™ i de tercera generación
- Óptimamente aplicable para puesta en marcha, servicio técnico y mantenimiento de sistemas de automatización.
- Portátil industrial con tecnología inalámbrica, pantalla panorámica de 15,6", batería con gran autonomía, memoria central rápida y sistema de backup de datos integrado.
- Con todas las interfaces habituales para aplicaciones industriales.

Datos técnicos

SIMATIC Field PG M4	
Características generales	
Diseño	PC portátil tipo notebook
Procesador	<ul style="list-style-type: none"> • Procesador Intel Celeron 1020E, 2,2 GHz, 2 MB de caché • Procesador Intel Core i5-3320M, hasta 3,3 GHz, 3 MB de caché • Procesador Intel Core i7-3520M, hasta 3,6 GHz, 4 MB de caché
Memoria central	Ampliable hasta 16 Gbytes DDR3 SODIMM
Slots libres para ampliaciones	<ul style="list-style-type: none"> • 1 PC Card (tipo I, tipo II) • 1 Express Card (34 y 54 mm)
Controlador gráfico	Controlador gráfico Intel HD4000 con una resolución de 2560 x 1600 puntos de imagen para procesadores i5 e i7
Display	Pantalla panorámica de 15,6", formato 16:9 <ul style="list-style-type: none"> • 1366 x 768 (HD ready) • 1920 x 1080 (Full HD)
Altavoz	Altavoces estéreo incorporados
Dispositivo señalador	Touchpad con 2 teclas de ratón
Sistema operativo	Windows XP Prof. SP3 ingl. MUI, 32 bits (in, al, fr, es, it; otros idiomas instalables adicionalmente) Windows 7 Ultimate SP1, 64 bits (in, al, fr, es, it; otros idiomas instalables adicionalmente)
Alimentación	Fuente de rango amplio 100-240 V AC, 50-60 Hz, batería de iones de litio de alta capacidad 8800 mAh (autonomía de más de 5 horas, tiempo de descarga de más de 5 meses en caso de no utilizar)
Garantía	24 meses para los componentes de hardware (6 meses para la batería ¹⁾)

SIMATIC Field PG M4	
Unidades	
Disco duro	Disco duro fácilmente reemplazable (250 o 500 Gbytes HDD) o unidad de estado sólido extra rápida (SSD de 300 Gbytes)
Unidad óptica	Multiestándar DVD+-R/+RW
Interfaces	
PROFIBUS DP/MPI	Compatible con CP 5711, 9,6 kbits/s hasta 12 Mbits/s, conector hembra Sub-D de 9 polos; utilizable también en sistemas operativos virtuales
COM 1	V.24/TTY (para SIMATIC S5, TTY como variante de equipamiento opcional); mediante adaptador incluido en Sub-D de 9 polos macho
SIMATIC Memory Card	Puerto de programación para SIMATIC Memory Card y cartuchos de memoria S5 (para cartuchos EPROM S5 como variante de equipamiento opcional)
SIMATIC Micro Memory Card	Interfaz para SIMATIC Micro Memory Card
Media Card Reader	Interfaz para SMC (SIMATIC Memory Card) SD/SHC xD-Picture Card MS Pro
Ethernet	2 Gigabit Ethernet (RJ45)
USB	2 x USB 3.0, máx. 1 high current (900 mA); en Windows XP como USB 2.0 2 x USB 2.0, para High Speed USB; máx. 2 high current (500 mA) o 1 A; 1 de las interfaces USB con función de carga para dispositivos móviles en Power Off

¹⁾ La capacidad de la batería se reduce, condicionado por la tecnología, con cada carga/descarga y también por almacenamiento a temperaturas demasiado bajas/altas. Por ello con el tiempo va reduciéndose la autonomía de la batería tras cada carga. Usándola de forma convencional la batería puede cargarse y descargarse durante seis meses después de comprar la Field PG sin que merme significativamente su capacidad normal. La pérdida de capacidad está excluida de la garantía. El funcionamiento de la batería está garantizado durante seis meses. Después de estos seis meses, si se aprecia una merma significativa de capacidad se recomienda sustituir la batería por otra original de Siemens.

Datos técnicos (continuación)

SIMATIC Field PG M4	
Condiciones ambientales (continuación)	
PC Card (PCMCIA)/Express Card/54	<ul style="list-style-type: none"> • 1 PC Card (tipo I, tipo II) • 1 Express Card (34 y 54 mm)
DVI-I	1 interfaz para monitor externo (las pantallas VGA se conectan a través de un adaptador DVI/VGA)
DPP (DisplayPort)	Interfaz para monitor externo, resolución máx.: 2560 x 1600 píxeles
WLAN ²⁾	Integrado, IEEE802.11 a, b, g, n
Auriculares/micrófono	Cada uno con conexión para clavija tipo jack de 3,5 mm
Condiciones ambientales	
Grado de protección según IEC 60529	IP30 en frontal con las cubiertas cerradas
Vibraciones	Ensayadas según IEC 60068-2-6
<ul style="list-style-type: none"> • En servicio • Transporte 	10 a 58 Hz: Amplitud 0,0375 mm, 58 a 500 Hz: Aceleración 4,9 m/s ² 5 a 9 Hz: Amplitud 3,5 mm; 9 a 500 Hz: Aceleración 9,8 m/s ²
Resistencia a los choques	Ensayadas según IEC 60068-2-27, IEC 60068-2-29
<ul style="list-style-type: none"> • En servicio • Almacenamiento/transporte 	Semiseno 50 m/s ² , 30 ms, 100 choques Semiseno 250 m/s ² , 6 ms, 1000 choques
Compatibilidad electromagnética (CEM)	
<ul style="list-style-type: none"> • Perturbaciones emitidas • Inmunidad a perturbaciones conducidas por los cables de alimentación • Inmunidad a perturbaciones por líneas de señales • Inmunidad a descargas electroestáticas • Inmunidad a perturbaciones radiadas de alta frecuencia • Inmunidad a campos magnéticos 	EN 61000-6-3:2007, EN 61000-3-2 clase D y EN 61000-3-3 ±2 kV; (según IEC 61000-4-4; ráfaga) ±1 kV; (según IEC 61000-4-5; onda de choque/línea a línea) ±2 kV; (según IEC 61000-4-5; onda de choque/línea a tierra) ±1 kV; (según IEC 61000-4-4; ráfaga; longitud < 30 m) ±2 kV; (según IEC 61000-4-4; ráfaga; longitud > 30 m) ±2 kV; (según IEC 61000-4-5; onda de choque/línea a tierra; longitud > 30 m) ±4 kV con descarga por contacto (según IEC 61000-4-2: ESD) ±8 kV descarga por aire (según IEC 61000-4-2: ESD) 10 V (con funcionamiento de módem, máx. 3 V), con 80% de modulación de amplitud con 1 kHz, 10 kHz ... 80 MHz (según IEC 61000-4-6) 10 V/m (con funcionamiento de módem, máx. 3 V/m), con 80% de modulación de amplitud con 1 kHz, 80 MHz ... 1000 MHz y 1,4 GHz ... 2 GHz (según IEC 61000-4-3) 1 V/m, con 80% de modulación de amplitud con 1 kHz, 2,0 GHz ... 2,7 GHz 1 V/m (según IEC 61000-4-3) 100 A/m; 50/60 Hz (según IEC 61000-4-8)

SIMATIC Field PG M4	
Temperatura	Ensayada según IEC 60068-2-1, IEC 60068-2-2
<ul style="list-style-type: none"> • Funcionamiento³⁾ • Almacenamiento/transporte 	+5 °C ... +40 °C, máx. 10 °C/h (sin condensación) -20 °C ... +60 °C, máx. 20 °C/h (sin condensación)
Humedad relativa	Ensayada según IEC 60068-2-78, IEC 60068-2-30, IEC 60068-2-14
<ul style="list-style-type: none"> • En servicio • Almacenamiento/transporte 	5 % ... 80% a 25 °C/h (sin condensación) 5 % ... 95% a 25 °C/h (sin condensación)
Seguridad	
Clase de protección	Clase de protección II según IEC 61140
Disposiciones de seguridad	<ul style="list-style-type: none"> • Según VDE 0805 corresponde a IEC 60950-1:2006 • IEC 60950-1:2005 • EN 60950-1:2006 con modificación EN 60950-1:2006/A11:2009 • EN 60950-1(VDE0805-1):2006-11 con modificación EN 60950-1/A11 (VDE0805-1/A11):2009-11 • UL 60950-1 Second Edition • CAN/CSA-C22.2 No. 60950-1-07 Second Edition
Dimensiones y pesos	
Dimensiones (An x Al x P) en mm	385 x 53 x 275
Peso aprox.	Sin batería aprox. 3 kg Con batería aprox. 3,4 kg

²⁾ WLAN integrada con antenas especialmente diseñadas para Field PG M4. La LAN inalámbrica integrada está homologada para funcionar en Europa (CE), EE. UU. (FCC) y Canadá (IC) (Corea (KCC) y China (CCC) en preparación).

Para la utilización fuera de estos países deben tenerse en cuenta las normas correspondientes específicas de cada país.

³⁾ La carga de la batería y la grabación de CD/DVD sólo son posibles hasta una temperatura de 35 °C

Programadoras SIMATIC

Programadoras

Field PG M4



Datos de pedido

Referencia

Programadora Field PG M4 Standard	6ES7 716- 0 A A	-0	1
<p>Procesador Intel Celeron 1020E, 2 MB de caché, 2,2 GHz, disco duro de 250 Gbytes HDD SATA, unidad multiestándar DVD+-R/+RW, tarjeta gráfica Intel HD; sin interfaz para SIMATIC S5 ni SIMATIC S5-EPROMMER</p>			
<p>Pantalla</p> <ul style="list-style-type: none"> Pantalla de 15,6", HD ready (1366 x 768) Pantalla de 15,6", Full HD (1920 x 1080) 		0	1
<p>Teclado y cable de red (imprescindible)</p> <ul style="list-style-type: none"> Teclado: QWERTY (y alemán); cable de red: Alemania, Francia, Holanda, España, Bélgica, Austria, Suecia y Finlandia Teclado: QWERTY (y alemán); cable de red: Gran Bretaña Teclado: QWERTY (y alemán); cable de red: Suiza Teclado: QWERTY (y alemán); cable de red: EE.UU. Teclado: QWERTY (y alemán); cable de red: Italia Teclado: AZERTY; cable de red: Alemania, Francia, Holanda, España, Bélgica, Austria, Suecia y Finlandia Teclado: AZERTY; cable de red: Suiza 		0	1
<p>Sistema operativo</p> <ul style="list-style-type: none"> Windows 7 Ultimate SP1, 64 bits (seleccionables in, al, fr, es, it); STEP 5 y STEP 7 Micro/Win no están preinstalados. STEP 5 no se puede ejecutar en Windows 7; memoria de trabajo instalada: 1 DDR3 RAM de 8 Gbytes Windows 7 Ultimate SP1, 64 bits (seleccionables in, al, fr, es, it); STEP 5 y STEP 7 Micro/Win no están preinstalados. STEP 5 no se puede ejecutar en Windows 7; memoria de trabajo instalada: 2 DDR3 RAM de 8 Gbytes 		B	C
<p>Licencias del software SIMATIC</p> <ul style="list-style-type: none"> Trial License: STEP 7 Prof. Combo (STEP 7 Prof. V12 y STEP 7 Prof. 2010), WinCC Adv. Combo (WinCC V12 y WinCC flexible 2008), STEP 7-Micro/Win V4.1 sin cable MPI Licencia: STEP 7 Prof. Combo (STEP 7 Prof. V12 y STEP 7 Prof. 2010), WinCC Adv. Combo (WinCC V12 y WinCC flexible 2008), STEP 7-Micro/Win V4.1 incl. cable MPI 		A	B

Referencia

Programadora Field PG M4 Premium y Premium Plus	6ES7 716-	-0	1
<p>Field PG M4 Premium: Procesador Intel Core i5-3320M, 3 Mbytes de caché, 2,6 GHz (máx. 3,3 GHz con tecnología Turbo Boost), unidad multiestándar DVD+-R/+RW, tarjeta gráfica Intel HD4000</p>		1	
<p>Field PG M4 Premium Plus: Procesador Intel Core i7-3520M, 4 Mbytes de caché, 2,9 GHz (máx. 3,6 GHz con tecnología Turbo Boost), unidad multiestándar DVD+-R/+RW, tarjeta gráfica Intel HD4000</p>		2	
<p>Disco duro</p> <ul style="list-style-type: none"> HDD SATA de 500 Gbytes (para Field PG M4 Premium y Premium Plus) SSD SATA de 300 GBytes (para Field PG M4 Premium y Premium Plus) 		B	C
<p>Interfaz SIMATIC S5</p> <ul style="list-style-type: none"> Sin interfaz para S5 ni S5-EPROMMER Con interfaz para S5 y S5-EPROMMER, incl. cable S5-AG y adaptador EPROM 		A	B
<p>Pantalla</p> <ul style="list-style-type: none"> Pantalla de 15,6", HD ready (1366 x 768) Pantalla de 15,6", Full HD (1920 x 1080) 		0	1
<p>Teclado y cable de red (imprescindible)</p> <ul style="list-style-type: none"> Teclado: QWERTY (y alemán); cable de red: Alemania, Francia, Holanda, España, Bélgica, Austria, Suecia y Finlandia Teclado: QWERTY (y alemán); cable de red: Gran Bretaña Teclado: QWERTY (y alemán); cable de red: Suiza Teclado: QWERTY (y alemán); cable de red: EE.UU. Teclado: QWERTY (y alemán); cable de red: Italia Teclado: AZERTY; cable de red: Alemania, Francia, Holanda, España, Bélgica, Austria, Suecia y Finlandia Teclado: AZERTY; cable de red: Suiza 		0	1

Datos de pedido	Referencia	Referencia
Programadora Field PG M4 Premium y Premium Plus Sistema operativo <ul style="list-style-type: none"> Windows XP Professional SP3 32 bits MUI (in, al, fr, es, it); memoria de trabajo instalada: 1 DDR3 RAM de 4 Gbytes. STEP 7 Professional V12 y WinCC Advanced V12 no están preinstalados. Windows 7 Ultimate SP1, 64 bits (seleccionables in, al, fr, es, it); STEP 5 y STEP 7 Micro/Win no están preinstalados. STEP 5 no se puede ejecutar en Windows 7; memoria de trabajo instalada: 1 DDR3 RAM de 8 Gbytes Windows 7 Ultimate SP1, 64 bits (seleccionables in, al, fr, es, it); STEP 5 y STEP 7 Micro/Win no están preinstalados. STEP 5 no se puede ejecutar en Windows 7; memoria de trabajo instalada: 2 DDR3 RAM de 8 Gbytes 	6ES7 716-  -0  1	
		Batería de repuesto (iónica de Li, 8,8 Ah) ¹⁾ Solo para Field PG M4 6ES7 798-0AA07-0XA0
		Cable MPI Para conectar PG a SIMATIC S7 vía MPI; 5 m 6ES7 901-0BF00-0AA0
		Adaptador para programar EPROM para S5 Para grabar EPROM para SIMATIC S5 usando la Field PG 6ES7 798-0CA00-0XA0
		Cable S5-PG Para conectar programadoras (PG) a autómatas SIMATIC S5, 5 m 6ES5 734-2BF00
		Kit con disco duro intercambiable Disco duro intercambiable de 500 Gbytes Serial-ATA; con funda y destornillador Torx; para Field PG M3/M4 6ES7 791-2BA01-0AA0
		Kit con SSD intercambiable SSD intercambiable de 300 Gbytes Serial-ATA; con funda y destornillador Torx; para Field PG M3/M4 6ES7 791-2BA20-0AA0
		Adaptador Serial-ATA a USB 2.0 Para usar el disco duro intercambiable del kit de disco duro como disco duro externo (solo para Field PG M/M2/M3/M4) 6ES7 790-1AA00-0AA0
		Adaptador Serial-ATA a USB 3.0 Para usar el disco duro intercambiable del kit de disco duro como disco duro externo (solo para Field PG M4) 6ES7 790-1AA01-0AA0
		Mochila para Field PG M4 6ES7 798-0DA02-0XA0
		SIMATIC IPC Image & Partition Creator V3.3 Herramienta de software que facilita el backup preventivo de los datos y ofrece una gestión eficiente de las particiones en SIMATIC IPC 6ES7 648-6AA03-3YA0
		Servicio de actualización del software (Standard Edition) ²⁾ La entrega se realiza conforme al número solicitado de productos SUS (p. ej. 10 paquetes de actualización con 10 DVD, 10 lápices USB, etc.) <ul style="list-style-type: none"> STEP 7 Professional y STEP 7 Professional en el TIA Portal WinCC Advanced
		6ES7 810-5CC04-0YE2 6AV6 613-0AA00-0AL0
Accesorios Ampliación de memoria 4 Gbytes de RAM 8 Gbytes de RAM Fuente de alimentación AC/DC externa Solo para Field PG M4 Cable de red (longitud: 3 m) Solo para Field PG M2/M4 Para Alemania, Francia, Holanda, España, Bélgica, Austria, Suecia y Finlandia Para Gran Bretaña Para Suiza Para EE.UU. Para Italia	6ES7 648-2AH60-0KA0 6ES7 648-2AH70-0KA0 6ES7798-0GA03-0XA0 6ES7 900-5AA00-0XA0 6ES7 900-5BA00-0XA0 6ES7 900-5CA00-0XA0 6ES7 900-5DA00-0XA0 6ES7 900-5EA00-0XA0	

¹⁾ La capacidad de la batería se reduce, condicionado por la tecnología, con cada carga/descarga y también por almacenamiento a temperaturas demasiado bajas/altas. Por ello con el tiempo va reduciéndose la autonomía de la batería tras cada carga. Usándola de forma convencional la batería puede cargarse y descargarse durante seis meses después de comprar la Field PG sin que merme significativamente su capacidad normal. La pérdida de capacidad está excluida de la garantía. El funcionamiento de la batería está garantizado durante seis meses. Después de estos seis meses, si se aprecia una merma significativa de capacidad se recomienda sustituir la batería por otra original de Siemens.

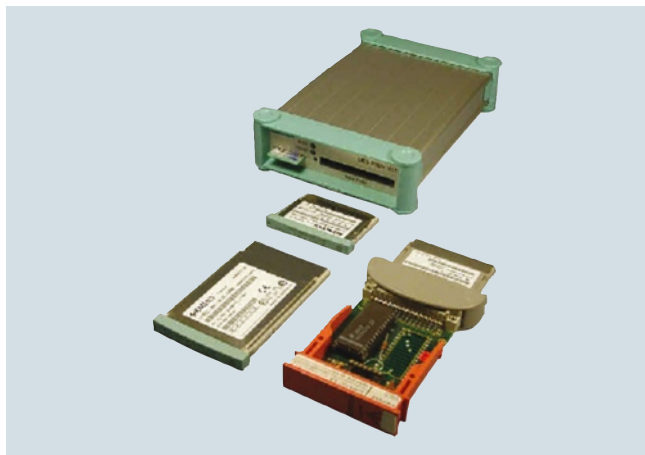
²⁾ Encontrará información más detallada sobre el servicio de actualización del software (Software Update Service) en el apartado 11 del catálogo, página 11/3.

Programadoras SIMATIC

Accesorios

Prommer externo

Sinopsis



- Grabadora de EPROM externa
- Para grabar SIMATIC Memory Cards, SIMATIC Micro Memory Cards, así como cartuchos EPROM y EEPROM SIMATIC
- Posibilidad de conexión al PC por el puerto USB

Datos técnicos

6ES7 792-0AA00-0XA0	
Display	
Tipo de display	Sin
Condiciones ambientales	
Temperatura de empleo	
• mín.	5 °C
• máx.	40 °C
Temperatura de almacenaje/ transporte	
• mín.	-20 °C
• máx.	60 °C
Dimensiones	
Anchura	172 mm
Altura	40 mm
Profundidad	121 mm
Peso	
Peso, aprox.	400 g

Datos de pedido

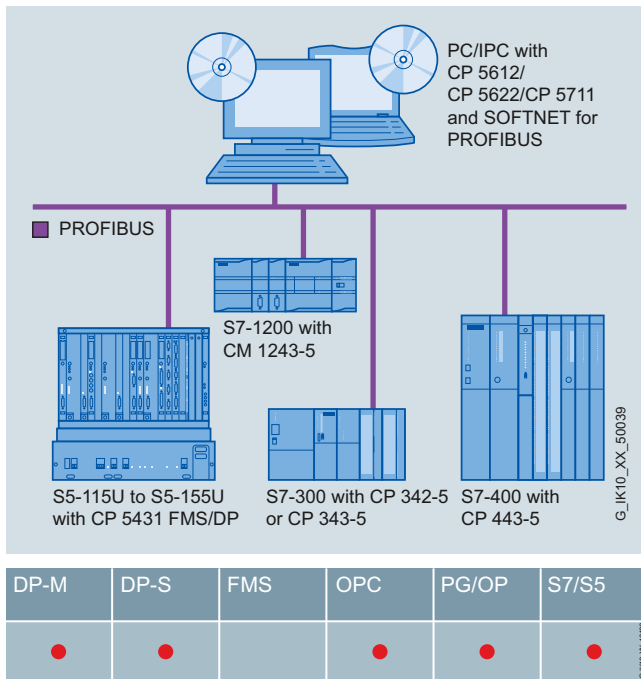
Grabadora EPROM USB-Prommer

para grabar Memory Cards y
cartuchos EPROM SIMATIC

Referencia

6ES7 792-0AA00-0XA0

Sinopsis



- Software para acoplar PG/PC y PCs portátiles a sistemas de automatización
- Servicios de comunicación:
 - Maestro PROFIBUS DP clase 1 y 2 con ampliaciones acíclicas
 - Esclavo PROFIBUS DP
 - Comunicación PG/OP
 - Comunicación S7
 - Comunicación abierta (SEND/RECEIVE basada en la interfaz FDL)
- Los servidores OPC están incluidos en el alcance de suministro del software de comunicación respectivo
- Aplicable asociado a:
 - CP 5512 (tarjeta PC, CardBus 32 bits)
 - CP 5611 A2 y CP 5612 (PCI, 32 bits)
 - CP 5711 (USB V2.0)
 - CP 5621 y CP 5622 (PCIe x1)
 - Interfaces PROFIBUS integradas de los PG/PC SIMATIC

Datos técnicos

Datos característicos	CP 5512/CP 5611 A2/CP 5612/CP 5621/CP 5622/CP 5711
Modo monoprocolo	
Número de esclavos DP posibles	máx. 60
Número de peticiones FDL pendientes en paralelo	máx. 50
Número de conexiones PG/OP y S7	máx. 8
• Maestro DP	DP-V0, DP-V1 con SOFTNET-PB DP
• Esclavo DP	DP-V0, DP-V1 con esclavo DP SOFTNET-PB

Programadoras SIMATIC

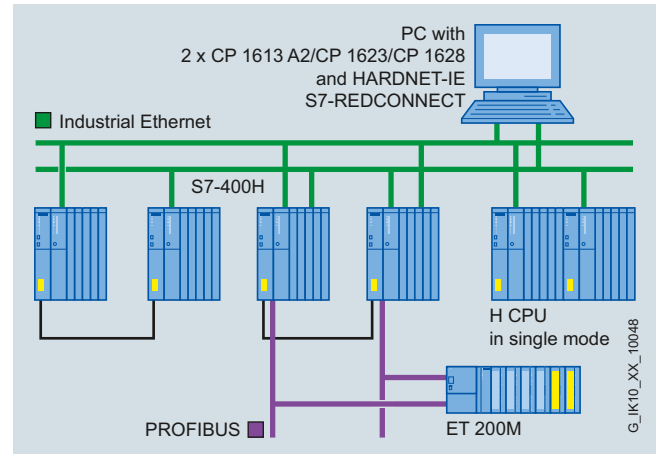
Software de comunicación

SOFTNET para PROFIBUS

Datos de pedido	Referencia	Referencia
SOFTNET-PB S7 Software para comunicación S7, incl. protocolo FDL con servidor OPC y NCM PC, software Runtime, software y manual electrónico en CD-ROM, License Key en memoria USB, clase A; para CP 5611 A2, CP 5612 (Win 7 o sup.), CP 5621, CP 5622 (Win 7 o sup.), CP 5711;		SOFTNET-DP Edition 2008 (V7.1) Para Windows XP Professional SP2/3; Windows 2003 Server R2, SP2; Windows Vista Business/Ultimate SP1; Windows 2008 Server; alemán/inglés • Single License para una instalación
SOFTNET-PB S7 V8.2 Para 32/64 bits: Windows 7 Professional/Ultimate; Para 64 bits: Windows 2008 Server R2 alemán/inglés • Single License para una instalación	6GK1 704-5CW08-2AA0	Servicio de actualización del software Para un año con prórroga automática; requisito: Versión de software actual
SOFTNET-S7 Edition 2008 (V7.1) Para Windows XP Professional SP2/3 de 32 bits; Windows 2003 Server R2, SP2; Windows Vista Business/Ultimate SP1; Windows 2008 Server; alemán/inglés • Single License para una instalación	6GK1 704-5CW71-3AA0	Upgrade • De Edition 2006 a SOFTNET-DP Edition 2008 o V8.1 • De V6.0, V6.1, V6.2 o V6.3 a SOFTNET-DP Edition 2008 o V8.1
Servicio de actualización del software Para un año con prórroga automática; requisito: Versión de software actual	6GK1 704-5CW00-3AL0	SOFTNET-PB DP-Slave Software para esclavo DP, con servidor OPC DP y NCM PC, Single License para una instalación, software Runtime, software y manual electrónico en CD-ROM, License Key en memoria USB, clase A; para CP 5611 A2, CP 5612 (Win 7 o sup.), CP 5621, CP 5622 (Win 7 o sup.), CP 5711;
Upgrade • De Edition 2006 a SOFTNET-S7 Edition 2008 o V8.1 • De V6.0, V6.1, V6.2 o V6.3 a SOFTNET-S7 Edition 2008 o V8.1	6GK1 704-5CW00-3AE0 6GK1 704-5CW00-3AE1	SOFTNET-PB DP Slave V8.2 Para 32/64 bits: Windows 7 Professional/Ultimate; Para 64 bits: Windows 2008 Server R2 alemán/inglés • Single License para una instalación
SOFTNET-PB DP Software para protocolo DP (maestro clase 1 y 2), incl. protocolo FDL con servidor OPC y NCM PC; software Runtime, software y manual electrónico en CD-ROM, License Key en memoria USB; para CP 5611 A2, CP 5612 (Win 7 o sup.), CP 5621, CP 5622 (Win 7 o sup.), CP 5711;		SOFTNET-DP Slave Edition 2008 (V7.1) Para Windows XP Professional SP2/3 de 32 bits; Windows 2003 Server R2, SP2; Windows Vista Business/Ultimate SP1; Windows 2008 Server; alemán/inglés • Single License para una instalación
SOFTNET-PB DP V8.2 Para 32/64 bits: Windows 7 Professional/Ultimate; Para 64 bits: Windows 2008 Server R2 alemán/inglés • Single License para una instalación	6GK1 704-5DW08-2AA0	Servicio de actualización del software Para un año con prórroga automática; requisito: Versión de software actual
		Upgrade • De Edition 2006 a SOFTNET-DP Slave Edition 2008 o V8.1 • De V6.0, V6.1, V6.2 o V6.3 a SOFTNET-DP Slave Edition 2008 o V8.1
		6GK1 704-5SW00-3AE0 6GK1 704-5SW00-3AE1

Sinopsis

- Para conectar PCs a SIMATIC S7-400H por Industrial Ethernet redundante
- Protege contra la interrupción de la comunicación en caso de fallo en el doble bus o en anillos redundantes
- Para Industrial Ethernet con configuración redundante de capa 2 o capa 3
- Utilizable también en redes no redundantes
- Sin trabajo de programación adicional en el PC y en sistemas H
- Los servidores OPC y las herramientas de configuración están incluidos en el alcance de suministro del software de comunicación respectivo
- Mayor redundancia a través de comunicación de 4 vías (a partir de STEP 7 V5.1 + SP4)



Configuración del sistema S7-REDCONNECT

ISO	TCP/ UDP	PN	MRP	OPC	PG/OP	S7/S5	IT
●				●	●	●	

G_1K10_XX_10048

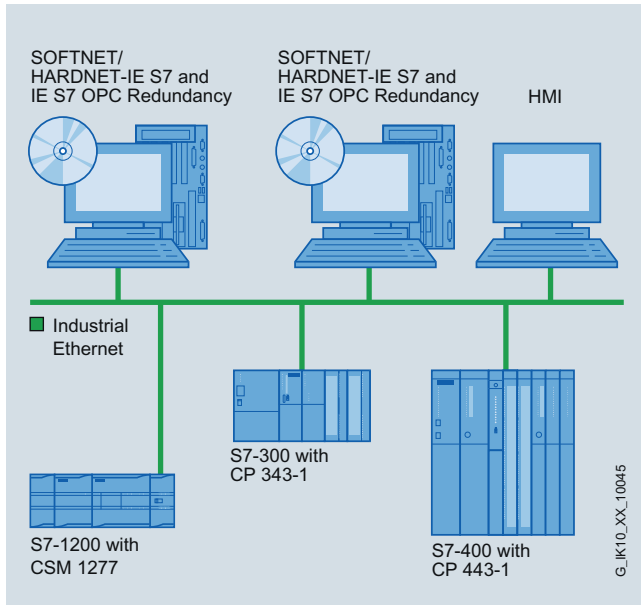
Programadoras SIMATIC

Software de comunicación

HARDNET-IE S7-REDCONNECT

Datos de pedido	Referencia	Referencia
HARDNET-IE S7 REDCONNECT Software para comunicación S7 de seguridad a través de redes redundantes, incl. servidor OPC S7, HARDNET-IE S7, software Runtime, software y manual electrónico en CD-ROM, License Key en memoria USB, clase A;		HARDNET-IE S7-REDCONNECT Power Pack Para la ampliación de HARDNET-IE S7 a S7-REDCONNECT, Single License para una instalación, software Runtime, software y manual electrónico en CD-ROM, License Key en memoria USB, clase A;
HARDNET-IE S7-REDCONNECT V8.2 Para 32/64 bits: Windows 7 Professional/Ultimate; Para 64 bits: Windows 2008 Server R2 alemán/inglés • Single License para una instalación	6GK1 716-0HB08-2AA0	HARDNET-IE S7-REDCONNECT Power Pack V8.2 Para 32/64 bits: Windows 7 Professional/Ultimate; Para 64 bits: Windows 2008 Server R2; alemán/inglés;
S7-REDCONNECT Edition 2008 (V7.1) Para Windows XP Professional SP 2/3 de 32 bits; Windows 2003 Server R2, SP2; Windows Vista Business/Ultimate SP1; Windows 2008 Server; alemán/inglés • Single License para una instalación	6GK1 716-0HB71-3AA0	Power Pack S7-REDCONNECT Edition 2008 (V7.1) Para Windows XP Professional SP 2/3 de 32 bits; Windows 2003 Server R2, SP2; Windows Vista Business/Ultimate SP1; Windows 2008 Server; alemán/inglés
Servicio de actualización del software Para un año con prórroga automática; requisito: Versión de software actual	6GK1 716-0HB00-3AL0	Procesador de comunicaciones CP 1613 A2 Tarjeta PCI (32 bits, 33 MHz/66 MHz; 3,3 V/5 V Universal Key) para la conexión a Industrial Ethernet (10/100 Mbits/s) con ITP y conexión RJ45 a través de HARDNET-IE S7 y S7-REDCONNECT; para el soporte del sistema operativo, ver "Software SIMATIC NET"
Upgrade • De Edition 2006 a S7-REDCONNECT Edition 2008 o V8.1 • De V6.0, V6.1, V6.2 o V6.3 a S7-REDCONNECT Edition 2008 o V8.1	6GK1 716-0HB00-3AE0 6GK1 716-0HB00-3AE1	Procesador de comunicaciones CP 1623 Tarjeta PCI Express x1 para conexión a Industrial Ethernet (10/100/1000 Mbits/s) con switch de 2 puertos (RJ45) mediante HARDNET-IE S7 y S7-REDCONNECT; para el soporte del sistema operativo, ver "Software SIMATIC NET"
		Procesador de comunicaciones CP 1628 Tarjeta PCI Express x1 para conexión a Industrial Ethernet (10/100/1000 Mbits/s) con switch de 2 puertos (RJ45) y seguridad integrada (firewall, VPN) mediante HARDNET-IE S7 y S7-REDCONNECT; para el soporte del sistema operativo, ver "Software SIMATIC NET"

Sinopsis



Configuración de sistema SOFTNET para Industrial Ethernet

ISO	TCP/UDP	PN	MRP	OPC	PG/OP	S7/S5	IT
●	●			●	●	●	

- Software para acoplar PG/PC/estaciones de trabajo a sistemas de automatización
- Servicios de comunicación:
 - Comunicación PG/OP
 - Comunicación S7
 - Comunicación abierta (SEND/RECEIVE)
- Aplicable asociado a
 - Tarjeta Ethernet Layer 2 (PCI/PCIe)
 - Interfaz Industrial Ethernet integrada; p. ej., CP 1612 A2
 - Módem (Remote Access Service RAS)
- Pila de protocolo completa como paquete de software
- Mayor disponibilidad gracias a paquetes adicionales opcionales, como la redundancia de servidor OPC

Datos técnicos

Datos de prestaciones

Comunicación S7 y PG/OP

(número de conexiones posibles)

- SOFTNET-IE S7
- SOFTNET-IE S7 Lean

máx. 64

máx. 8

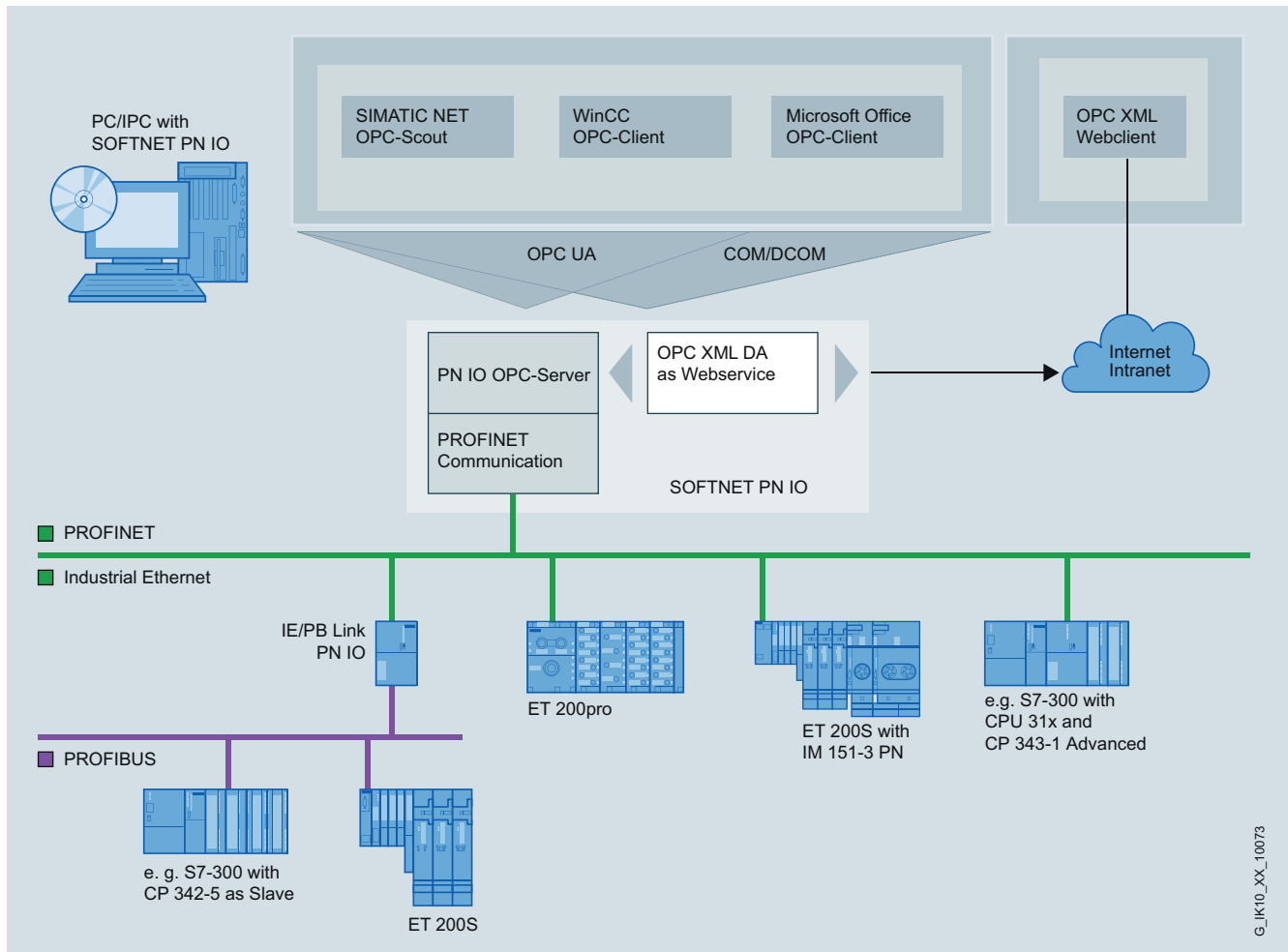
Programadoras SIMATIC

Software de comunicación

SOFTNET para Industrial Ethernet

Datos de pedido	Referencia	Referencia
SOFTNET-S7 para Industrial Ethernet Software para comunicación S7 y comunicación abierta, incl. servidor OPC, comunicación PG/OP y NCM PC, software Runtime, software y manual electrónico en CD-ROM, License Key en memoria USB, clase A		Servicio de actualización del software Para un año con prórroga automática; requisito: Versión de software actual
SOFTNET-IE S7 V8.2 Para 32/64 bits: Windows 7 Professional/Ultimate; Para 64 bits: Windows 2008 Server R2; alemán/inglés Hasta 64 conexiones • Single License para una instalación	6GK1 704-1CW08-2AA0	Upgrade • De Edition 2006 a Edition 2008 o V8.1 • De V6.0, V6.1, V6.2 o V6.3 a Edition 2008 o V8.1
SOFTNET-S7 Edition 2008 (V7.1) para Industrial Ethernet Para 32 bits: Windows XP Professional SP2/3; Windows 2003 Server R2, SP2; Windows Vista Business/ Ultimate SP1; Windows 2008 Server; alemán/inglés Hasta 64 conexiones • Single License para una instalación	6GK1 704-1CW71-3AA0	SOFTNET-PG para Industrial Ethernet Software para comunicación PG/OP, software Runtime, software y manual electrónico en CD-ROM, License Key en memoria USB, clase A
Servicio de actualización del software Para un año con prórroga automática; requisito: Versión de software actual	6GK1 704-1CW00-3AL0	SOFTNET-IE PG V8.2 Para 32/64 bits: Windows 7 Professional/Ultimate; para 64 bits: Windows 2008 Server R2; alemán/inglés • Single License para una instalación
Upgrade • De Edition 2006 a Edition 2008 o V8.2 • De V6.0, V6.1, V6.2 o V6.3 a Edition 2008 o V8.1	6GK1 704-1CW00-3AE0 6GK1 704-1CW00-3AE1	SOFTNET-PG Edition 2008 (V7.1) para Industrial Ethernet Para Windows XP Professional SP2/3 de 32 bits; Windows 2003 Server R2, SP2; Windows Vista Business/ Ultimate SP1; Windows 2008 Server; alemán/inglés • Single License para una instalación
SOFTNET-IE S7 REDCONNECT VM V8.2 Software para comunicación S7 de seguridad a través de redes redundantes, incl. servidor OPC S7, HARDNET-IE S7, software Runtime, software y manual electrónico en CD-ROM, License Key en memoria USB, clase A para 32/64 bits: Windows 7 Professional/Ultimate; Para 64 bits: Windows 2008 Server R2; alemán/inglés; • Single License para una instalación	6GK1 704-0HB08-2AA0	Actualización de software Para un año con prórroga automática; requisito: Versión de software actual
SOFTNET-IE S7 Lean Edition V8.2 Hasta ocho conexiones • Single License para una instalación	6GK1 704-1LW08-2AA0	Upgrade • De Edition 2006 a Edition 2008 o V8.1 • De V6.0, V6.1, V6.2 o V6.3 a Edition 2008 o V8.1
SOFTNET-S7 Lean Edition 2008 (V7.1) para Industrial Ethernet Hasta ocho conexiones • Single License para una instalación	6GK1 704-1LW71-3AA0	IE S7 OPC Redundancy Software para servidores OPC redundantes en el entorno de productos de software S7 de Industrial Ethernet; software Runtime, software y manual electrónico en CD-ROM, License Key en memoria USB, clase A
		IE S7 OPC Redundancy V8.2 Para 64 bits: Windows 2008 Server R2; alemán/inglés • Single License para una instalación • Servicio de actualización de software para un año con prórroga automática; requisito: Versión de software actual
		6GK1 704-1PW08-2AA0 6GK1 704-1PW08-3AA0 6GK1 704-1PW71-3AA0 6GK1 704-1PW00-3AL0 6GK1 704-1PW00-3AE0 6GK1 704-1PW00-3AE1

Sinopsis



PC con SOFTNET PN IO a modo de PROFINET IO-Controller

ISO	TCP/UDP	PN	MRP	OPC	PG/OP	S7/S5	IT
	●	●		●			

- Software con función de PROFINET IO-Controller para acoplar PG/PC e IPC a dispositivos PROFINET IO
- Casos de aplicación posibles:
 - sistemas de control basados en PC
 - sistemas HMI
 - aplicaciones de test
- Servicios de comunicación:
 - PROFINET IO-Controller
- Aplicable asociado a
 - interfaces integradas de los PG/PC SIMATIC
 - para más información sobre el entorno de aplicación, visite la web: www.siemens.com/simatic-net/ik-info.
- Solución económica para la gama baja
- Servidor OPC para la conexión de E/S vía PROFINET incluida en el suministro

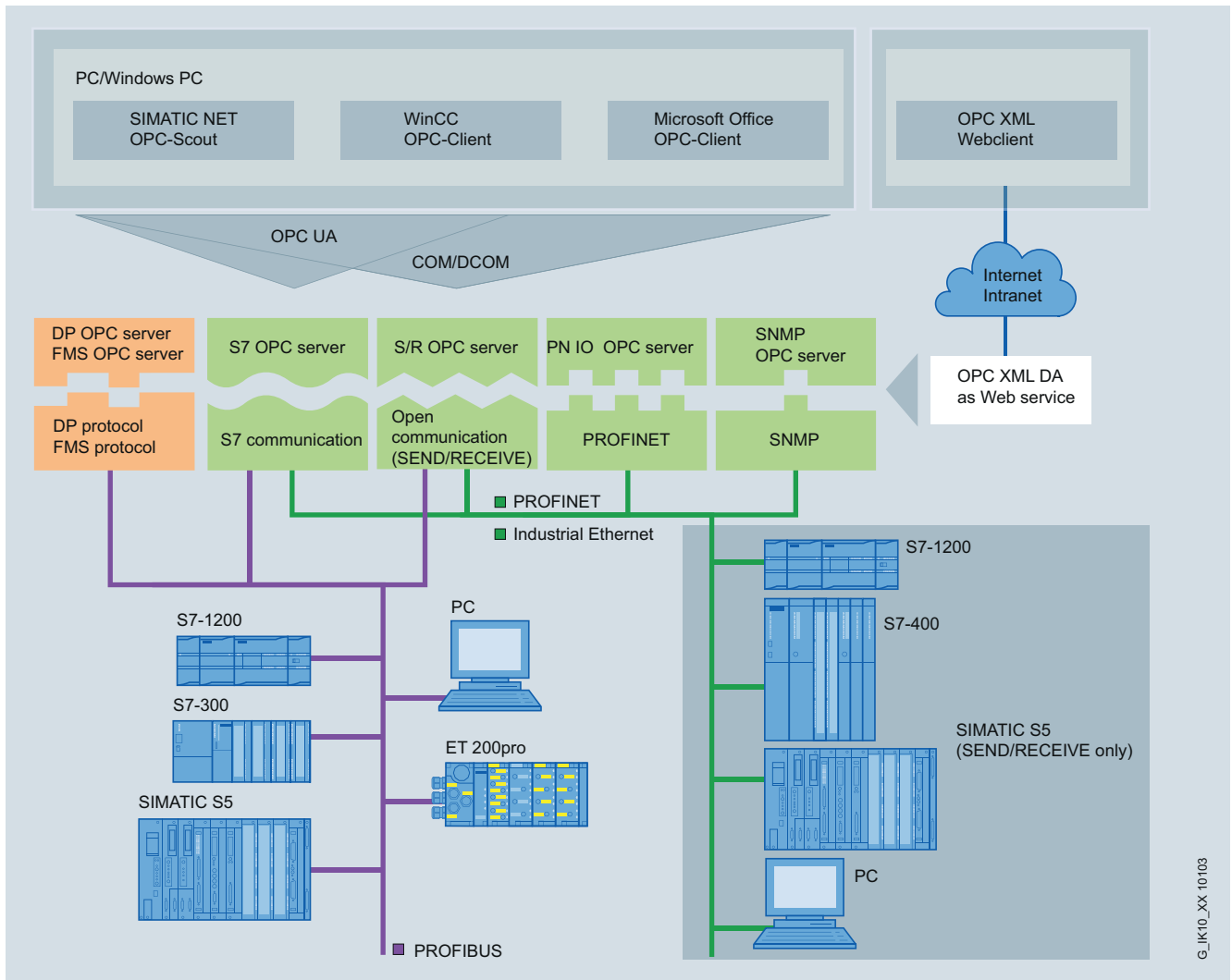
Programadoras SIMATIC

Software de comunicación

SOFTNET PN IO

Datos técnicos		Datos de pedido	Referencia
SOFTNET PN IO		SOFTNET PN IO	
Datos de prestaciones		Software para controlador PROFINET IO con servidor OPC y NCM PC; software Runtime, software y manual electrónico en CD-ROM, License Key en memoria USB, clase A,	
• Número de IO-Devices posibles	máx. 64		
• Número de líneas IO externas en un bastidor central	máx. 1		
• Tamaño de las áreas de datos IO total		SOFTNET-IE PN IO V8.2	
- Área de entrada IO	máx. 2 kbytes	Para 32/64 bits: Windows 7 Professional/Ultimate;	
- Área de salida IO	máx. 2 kbytes	Para 64 bits: Windows 2008 Server R2 alemán/inglés	
• Tamaño de las áreas de datos IO por IO-Device conectado		• Single License para una instalación	6GK1 704-1HW08-2AA0
- Área de entrada IO	máx. 1433 bytes	SOFTNET PN IO Edition 2008 (V7.1)	
- Área de salida IO	máx. 1433 bytes	Para Windows XP Professional SP 2/3 de 32 bits; Windows 2003 Server R2, SP2; Windows Vista Business/Ultimate SP1; Windows 2008 Server; alemán/inglés	
		• Single License para una instalación	6GK1 704-1HW71-3AA0
		Servicio de actualización del software	6GK1 704-1HW00-3AL0
		Para un año con prórroga automática; requisito: Versión de software actual	
		Upgrade	6GK1 704-1HW00-3AE0
		• De Edition 2006 a SOFTNET PN IO Edition 2008 o V8.1	
		• De V6.0, V6.1, V6.2 o V6.3 a SOFTNET PN IO Edition 2008 o V8.1	6GK1 704-1HW00-3AE1

Sinopsis



G_JK10_XX 10103

Integración en sistemas con servidor OPC

OPC (**O**penness, **P**roductivity & **C**ollaboration) es una interfaz estándar, abierta y no propietaria que está muy extendida en la tecnología de automatización.

Se distingue esencialmente entre OPC clásico y su posterior desarrollo consecuente, OPC UA (**U**nified **A**rchitecture).

Es posible realizar una migración suave al nuevo estándar OPC UA, el cual ofrece más valor añadido; p. ej., Security. Los SIMATIC NET OPC-Servers ofrecen para SIMATIC S7 y PROFINET las dos interfaces: OPC UA y OPC clásico.

- Los servidores OPC están incluidos en el alcance de suministro del software de comunicación respectivo
- Interfaz estandarizada, abierta y no propietaria
- Conexión de aplicaciones Windows aptas para OPC con la comunicación S7, comunicación abierta (SEND/RECEIVE), PROFINET y SNMP
- Mayor disponibilidad gracias a paquetes adicionales opcionales, como la redundancia de servidor OPC
- OPC-Scout con funcionalidad de navegador como cliente OPC y OCX Data Control/.NET Data Control para crear clientes OPC con facilidad

Programadoras SIMATIC

Software de comunicación

Servidor OPC para Industrial Ethernet

Datos técnicos

Programación	<ul style="list-style-type: none"> Lectura y escritura sincrónica y asíncrona de variables Observación de variables a través del OPC-Server con mensaje al cliente en caso de modificación Uso de operaciones "bulk"; con ello permite procesar gran número de datos en poco tiempo.
Interfaces	<ul style="list-style-type: none"> Custom Interface (C++, NET); por ello OPC ofrece alto rendimiento Automation Interface (VB, Excel, Access, Delphi, ...); por lo tanto, uso sencillo Gráficos con OXC o .NET Data Control; por lo tanto, se puede configurar en lugar de programar OPC XML-Interface para Data Access

Productos

Industrial Ethernet	contiene OPC-Server para:
<ul style="list-style-type: none"> HARDNET-IE S7, SOFTNET-IE S7, SOFTNET-IE S7 Lean 	Servidor OPC S7 para comunicación S7, XML-DA
<ul style="list-style-type: none"> SNMP OPC-Server 	Servidor OPC S5 para comunicación abierta ¹⁾ , XML-DA
<ul style="list-style-type: none"> S7 OPC Redundancy 	Servidor OPC SNMP para acceso con protocolo SNMP; XML-DA
<ul style="list-style-type: none"> S7 OPC Redundancy 	Servidor OPC S7 redundante para comunicación S7
PROFINET	
<ul style="list-style-type: none"> SOFTNET-IE PN IO 	Servidor OPC PN IO para comunicación PROFINET IO; XML-DA
PROFIBUS	
<ul style="list-style-type: none"> HARDNET-PB DP, SOFTNET-PB DP, esclavo DP SOFTNET-PB 	Servidor OPC DP para comunicación PROFIBUS DP; XML-DA
<ul style="list-style-type: none"> FMS-5613 	Servidor OPC FMS para comunicación PROFIBUS FMS; XML-DA
<ul style="list-style-type: none"> HARDNET-PB S7, SOFTNET-PB S7 	Servidor OPC S7 para comunicación S7, XML-DA
<ul style="list-style-type: none"> S7 OPC Redundancy 	Servidor OPC S7 redundante para comunicación S7

¹⁾ también comunicación compatible con S5

Datos de pedido

SNMP OPC-Server
Vigilancia del estado de equipos aptos para SNMP en cualquier sistema de cliente OPC, p. ej. SIMATIC WinCC/PCS 7

S7 OPC Redundancy
Software para servidores OPC redundantes en el entorno de productos de software S7 de Industrial Ethernet; software Runtime, software y manual electrónico en CD-ROM, License Key en memoria USB, clase A

S7 OPC Redundancy V8.2

Para 64 bits:
Windows 2008 Server R2;
alemán/inglés

- Single License para una instalación

Servicio de actualización del software

Para un año con prórroga automática;
requisito:
Versión de software actual

Referencia

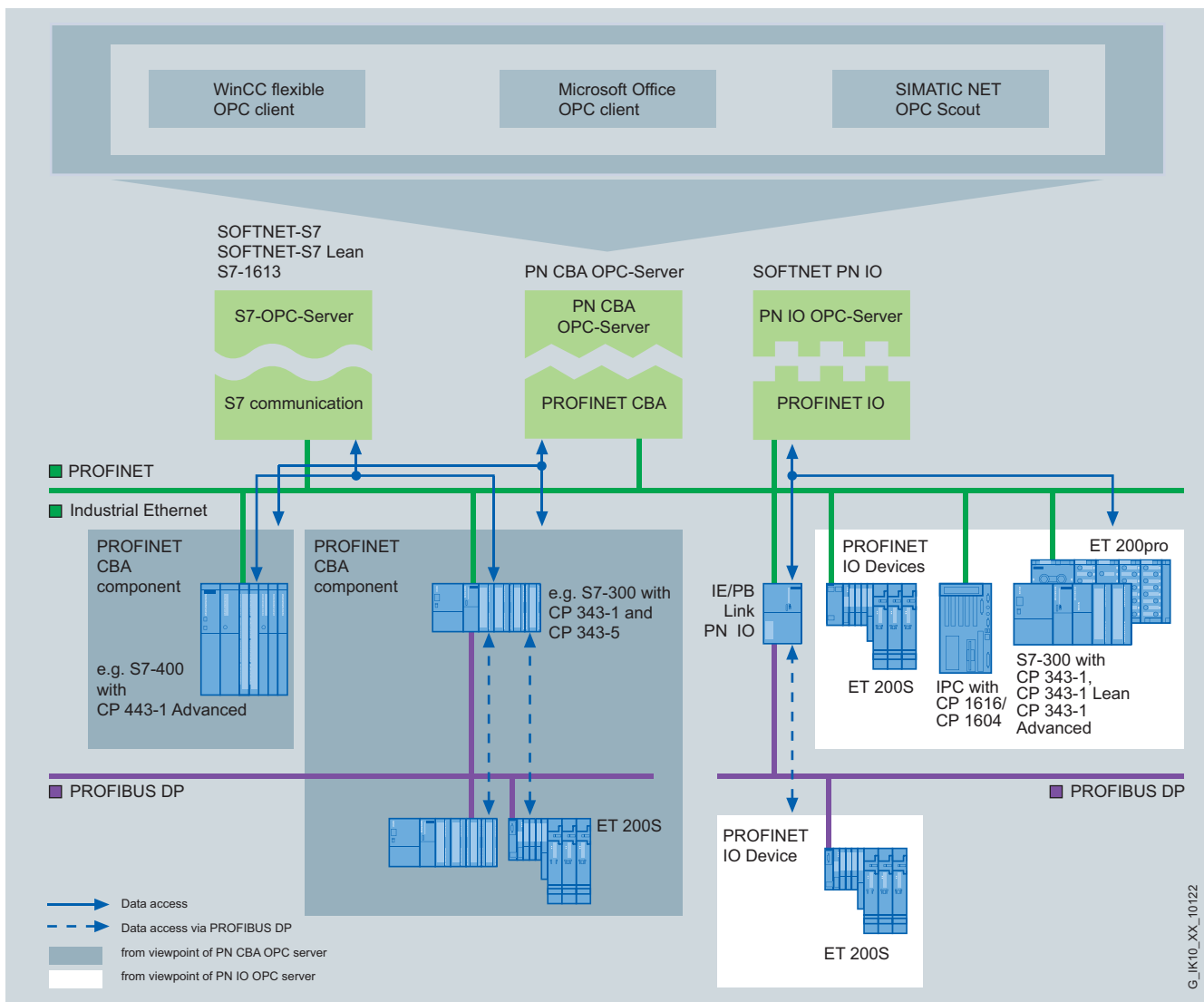
Ver SNMP OPC-Server

6GK1 706-1CW08-2AA0

6GK1 706-1CW00-3AL0

Sinopsis

- Acceso a través de la interfaz OPC a variables en componentes PROFINET CBA
- Uso de los objetos y símbolos definidos con la herramienta de ingeniería SIMATIC IMap para PROFINET y con STEP 7
- Posibilidad de ampliación de instalaciones existentes con la funcionalidad PROFINET. Esto posibilita la operación en paralelo con otros protocolos de comunicación, p.ej. comunicación S7 con SOFTNET-S7 para Industrial Ethernet.
- OPC-Scout como cliente OPC con funcionalidad de navegador en las variables de los componentes PROFINET CBA



Integración en sistemas con servidor OPC PN CBA

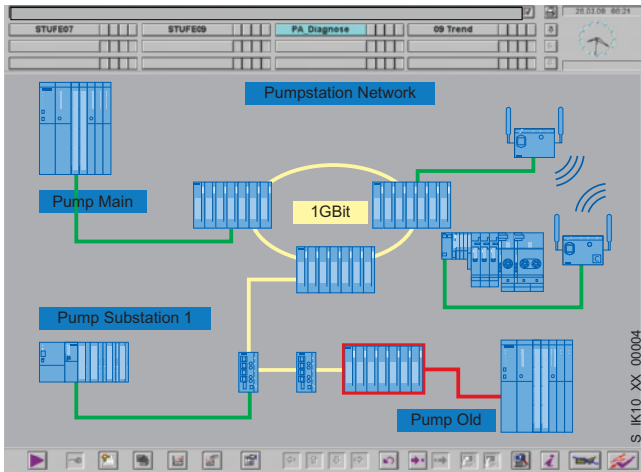
Programadoras SIMATIC

Software de comunicación

Servidor OPC PN CBA

Datos técnicos		Datos de pedido	Referencia
Servidor OPC PN CBA		Servidor OPC PN CBA Edition 2008	
Programación	<ul style="list-style-type: none"> • Abierto y estandarizado • Lectura y escritura síncrona y asíncrona de variables • Observación de variables a través del OPC-Server con mensaje al cliente en caso de modificación • Uso de operaciones "bulk"; con ello permite procesar gran número de datos en poco tiempo. 	Servidor OPC PROFINET para CBA; software Runtime, software y manual electrónico en CD-ROM, License Key en memoria USB, clase A, para Windows XP Professional de 32 bits SP 2/3; Windows 2003 Server R2, SP2; alemán/inglés	6GK1 706-0HB71-3AA0
Interfaces (puertos)	<ul style="list-style-type: none"> • Custom Interface (C++, .NET) • Automation Interface (Visual Basic, Excel, Access,...) • OPC Data Control • OPC XML-Interface para Data Access 	<ul style="list-style-type: none"> • Single License para una instalación • Servicio de actualización de software para un año con prórroga automática; requisito: Versión de software actual 	6GK1 706-0HB00-3AL0
Protocolos	<ul style="list-style-type: none"> • OPC XML-Interface para Data Access • Protocolo DCOM 	<ul style="list-style-type: none"> • Upgrade de Edition 2006 a Edition 2008, Single License 	6GK1 706-0HB00-3AE0
Configuración	Software de configuración para PROFINET SIMATIC iMap	<ul style="list-style-type: none"> • Upgrade de V6.0, V6.1, V6.2 o V6.3 a Edition 2008, Single License 	6GK1 706-0HB00-3AE1
Comunicación PROFINET (CBA)		Software iMap V3.0	
• Número de interlocutores de comunicación	máx. 228	Para configurar PROFINET CBA	
• Número de interconexiones	máx. 10.000	Requisitos: Windows 2000 Prof. SP4 o superior, o bien Windows XP Prof. SP1 o superior, o bien Windows 2003 Server SP1 o superior; procesador Pentium en la programadora (PG) o el PC a 1 GHz como mínimo; STEP 7 V5.3 SP3 o superior, servidor PN OPC V6.3 o superior	
		Forma de entrega: alemán, inglés, con documentación electrónica	
		<ul style="list-style-type: none"> • Single License • Servicio de actualización del software • Upgrade a V3.0, Single License 	6ES7 820-0CC04-0YA5 6ES7 820-0CC01-0YX2 6ES7 820-0CC04-0YE5

Sinopsis



- Vigilancia del estado de equipos aptos para SNMP en cualquier sistema de cliente OPC, p. ej., SIMATIC WinCC/PCS 7
- Acceso sencillo a equipos aptos para SNMP a través de la interfaz OPC
- Los equipos sin agentes SNMP se pueden vigilar a través del mecanismo "ping"
- Configuración y diseño con STEP 7 o NCM PC
- Perfiles de diagnóstico SNMP listos para equipos Siemens, p. ej. SCALANCE X/W
- Creación de cualquier perfil de diagnóstico SNMP gracias al compilador MIB integrado
- Definición sencilla de los equipos vigilados con ayuda de una función Autodiscovery

Datos de pedido

Servidor OPC SNMP

incluido compilador MIB;
Single License para una instalación del software Runtime; software y manual electrónico en CD-ROM; License Key en memoria USB, clase A;

SNMP OPC-Server Basic

Administración hasta de 20 direcciones IP

- **Basic V8.2**
para 32/64 bits:
Windows 7 Professional/Ultimate;
Para 64 bits:
Windows 2008 Server R2;
Single License para una instalación
- **Basic 2008 (V7.1)**
para Windows XP Professional SP2/3 de 32 bits;
Windows 2003 Server R2, SP2;
Windows Vista Business/
Ultimate SP1;
Windows 2008 Server;
Single License para una instalación

Servicio de actualización del software SNMP OPC-Server Basic

Para un año con prórroga automática;
requisito:
Versión de software actual

Upgrade de SNMP OPC-Server Basic

- De Edition 2006 a Edition 2008 o V8.1
- De V6.0, V6.1, V6.2 o V6.3 a Edition 2008 o V8.1

Referencia

6GK1 706-1NW08-2AA0

6GK1 706-1NW71-3AA0

6GK1 706-1NW00-3AL0

6GK1 706-1NW00-3AE0

6GK1 706-1NW00-3AE1

Referencia

SNMP OPC-Server Extended

Administración hasta de 200 direcciones IP

- **Extended V8.2**
para 32/64 bits:
Windows 7 Professional/Ultimate;
Para 64 bits:
Windows 2008 Server R2;
Single License para una instalación
- **Extended 2008 (V7.1)**
para Windows XP Professional SP2/3 de 32 bits;
Windows 2003 Server R2, SP2;
Windows Vista Business/
Ultimate SP1;
Windows 2008 Server;
Single License para una instalación

Servicio de actualización del software SNMP OPC-Server Extended

Para un año con prórroga automática;
requisito:
Versión de software actual

Upgrade de SNMP OPC-Server Extended

- De Edition 2006 a Edition 2008 o V8.1
- De V6.0, V6.1, V6.2 o V6.3 a Edition 2008 o V8.1

SNMP OPC-Server Power Pack

Para la ampliación de SNM OPC Server Basic a SNM OPC Server Extended

Power Pack V8.2

Power Pack Edition 2008 (V7.1)

6GK1 706-1NX08-2AA0

6GK1 706-1NX71-3AA0

6GK1 706-1NX00-3AL0

6GK1 706-1NX00-3AE0

6GK1 706-1NX00-3AE1

6GK1 706-1NX08-2AC0

6GK1 706-1NX71-3AC0

Programadoras SIMATIC

Notas

12